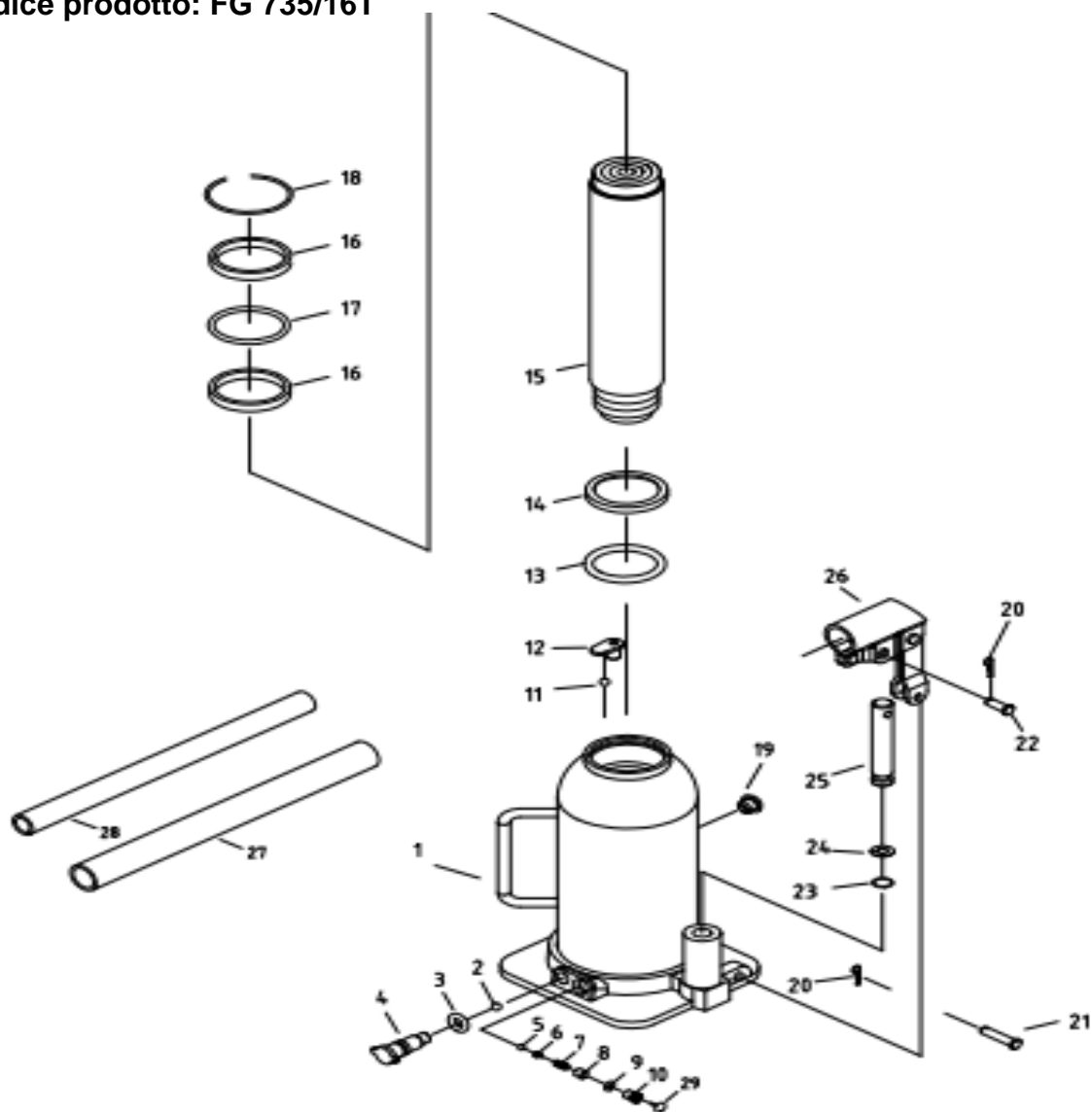


Codice prodotto: FG 735/16T



RIF.	CODICE	DESCRIZIONE	Q.TA'/UTENSILE
1	FG 735/16T-1	Gruppo pompa	1
2	FG 735/16T-2	Sferetta in acciaio	1
3	FG 735/16T-3	O-ring	1
4	FG 735/16T-4	Valvola di rilascio	1
5	FG 735/16T-5	Sferetta in acciaio	1
6	FG 735/16T-6	Guarnizione	1
7	FG 735/16T-7	Molla	1
8	FG 735/16T-8	Vite	1
9	FG 735/16T-9	Anello	1

RIF.	CODICE	DESCRIZIONE	Q.TA'/UTENSILE
10	FG 735/16T-10	Vite	1
11	FG 735/16T-11	Sferetta in acciaio	1
12	FG 735/16T-12	Piastra	1
13	FG 735/16T-13	O-ring	1
14	FG 735/16T-14	Rondella	1
15	FG 735/16T-15	Asta del pistone	1
16	FG 735/16T-16	Anello di sicurezza	2
17	FG 735/16T-17	O-ring	1
18	FG 735/16T-18	Anello	1
19	FG 735/16T-19	Tappo dell'olio	1
20	FG 735/16T-20	Perno	2
21	FG 735/16T-21	Perno	1
22	FG 735/16T-22	Bullone	1
23	FG 735/16T-23	O-ring	1
24	FG 735/16T-24	Anello	1
25	FG 735/16T-25	Stantuffo della pompa	1
26	FG 735/16T-26	Supporto della leva	1
27	FG 735/16T-27	Leva (parte 1)	1
28	FG 735/16T-28	Leva (parte 2)	1
29	FG 735/16T-29	Tappo	1